

1 Engrenage conique hélicoïdal

Le montage de roulement étudié ici est utilisé afin de guider en rotation un engrenage hélicoïdal conique.

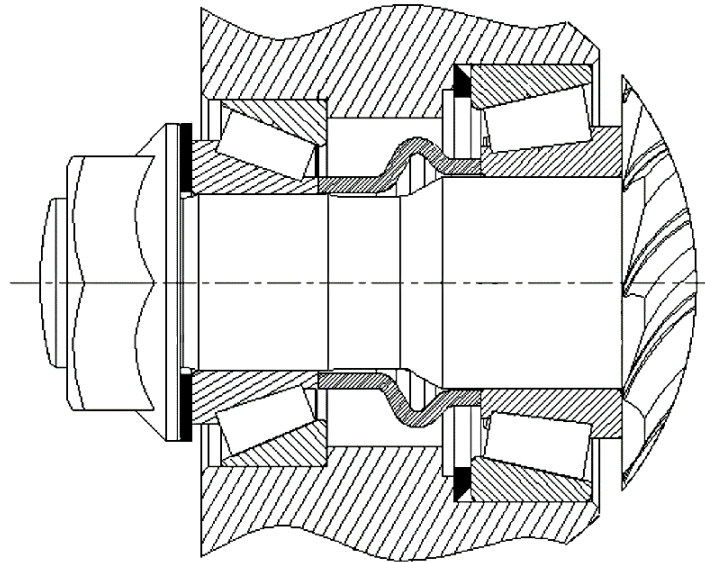


Figure 1 – Montage de roulements 1

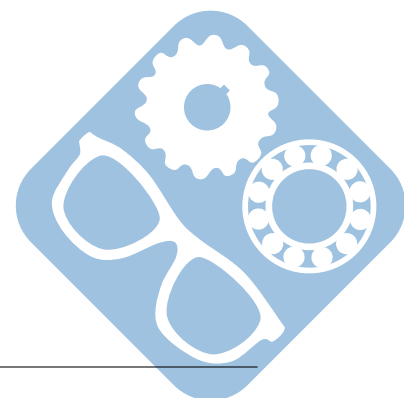
Question 1 : Donner le type de montage utilisé ici.

Question 2 : Donner le schéma architectural équivalent.

Question 3 : Indiquer sur le dessin les efforts qui vont être appliqués sur ce montage.

Question 4 : Justifier le choix de ce montage en fonction des efforts qui vont être appliqués.

Question 5 : Représenter sur feuille une nouvelle solution technologique pour remplacer l'écrou sur la gauche du montage. Cette solution devra être réalisée à partir d'un écrou à encoche et d'une rondelle.



2 Pignon d'attaque d'un pont arrière de camion

Le montage de roulement étudié ici est utilisé afin de guider en rotation le pignon d'un pont arrière de camion.

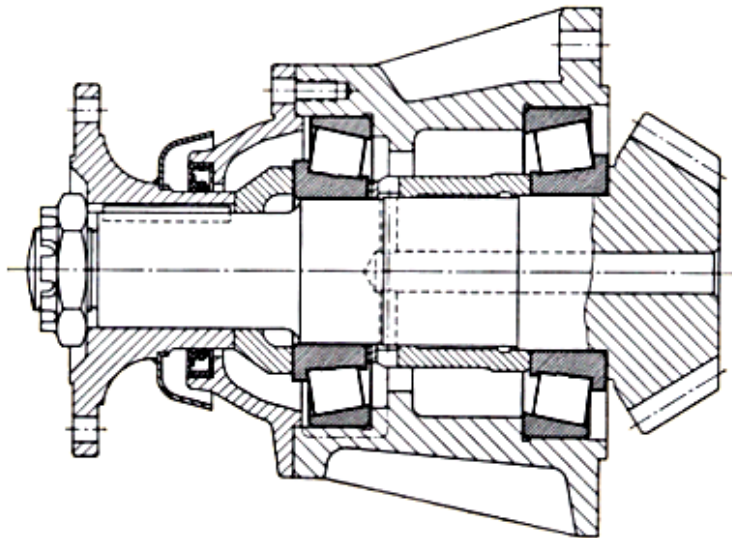


Figure 2 – Montage de roulements 1

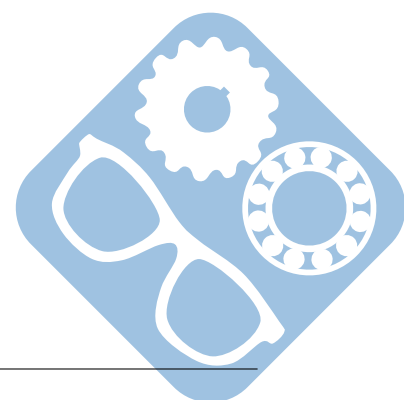
Question 1 : Donner le type de montage utilisé ici.

Question 2 : Donner le schéma architectural équivalent.

Question 3 : Indiquer sur le dessin les efforts qui vont être appliqués sur ce montage.

Question 4 : Justifier le choix de ce montage en fonction des efforts qui vont être appliqués.

Question 5 : Représenter sur feuille une nouvelle solution technologique pour remplacer l'écrou sur la gauche du montage. Cette solution devra être réalisée à partir d'un écrou à encoche et d'une rondelle.



3 Poulie de disque à affuter

Le montage de roulement étudié ici est utilisé afin de guider en rotation une poulie et un disque à affuter.

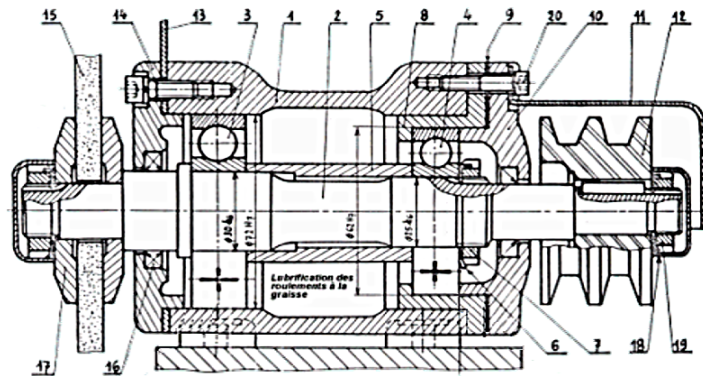


Figure 3 – Montage de roulements 1

Question 1 : Donner le type de montage utilisé ici.

Question 2 : Donner le schéma architectural équivalent.

Question 3 : Indiquer sur le dessin les efforts qui vont être appliqués sur ce montage.

Question 4 : Justifier le choix de ce montage en fonction des efforts qui vont être appliqués.

Question 5 : Représenter sur feuille une nouvelle solution technologique permettant d'appliquer les efforts axiaux sur l'autre roulement.

